

# Technisches Datenblatt



## Produktmerkmale

### Gasherd 6x Brenner ohne Unterbauten

<b>Modell</b>	<b>SAP -Code</b>	00110091
---------------	------------------	----------



- Gerätetyp: Gasgerät
- Stromverbrauch der Zone 1 [KW]: 7,5
- Stromverbrauch der Zone 2 [KW]: 7,5
- Stromverbrauch der Zone 3 [KW]: 7,5
- Stromverbrauch der Zone 4 [KW]: 7,5
- Stromverbrauch der Zone 5 [KW]: 4,5
- Stromverbrauch der Zone 6 [KW]: 4,5
- Zündung: Dauerflamme
- Schutz der Kontrollen: IPX4
- Material: AISI 304 obere Platte, AISI 430 Umhüllung

<b>SAP -Code</b>	00110091	<b>Anzahl der Zonen</b>	6
<b>Netzbreite [MM]</b>	1200	<b>Stromverbrauch der Zone 1 [KW]</b>	7,5
<b>Nettentiefe [MM]</b>	700	<b>Stromverbrauch der Zone 2 [KW]</b>	7,5
<b>Nettohöhe [MM]</b>	330	<b>Stromverbrauch der Zone 3 [KW]</b>	7,5
<b>Nettogewicht / kg]</b>	58.00	<b>Stromverbrauch der Zone 4 [KW]</b>	7,5
<b>Stromgas [KW]</b>	39.000	<b>Stromverbrauch der Zone 5 [KW]</b>	4,5
<b>Art des Gas</b>	Erdgas, Propan Butan	<b>Stromverbrauch der Zone 6 [KW]</b>	4,5

# Technisches Datenblatt



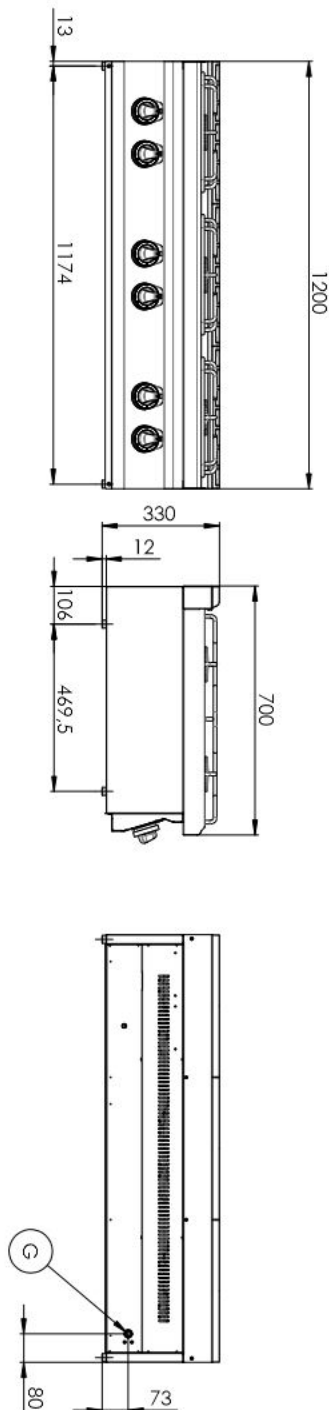
Technische Zeichnung

## Gasherd 6x Brenner ohne Unterbauten

Modell

SAP -Code

00110091



### Gasherd 6x Brenner ohne Unterbauten

Modell

SAP -Code

00110091

1

#### Das massive Design des Brenners

hohe Leistung und Effizienz  
Messingbrenner abnehmbar  
ewige Flamme  
lange Lebensdauer  
zerlegbar

- Energieeinsparung (perfekte Verbrennung)
- Sparen Sie Zeit, um Mahlzeiten zuzubereiten
- Einfache Wartung / Reinigung

2

#### Hygienische Präparate der oberen Platte

Abwesenheit von scharfen Ecken und Kanten (potenzielle Orte, an denen Schmutz haftbar werden kann)  
glatte Übergänge

- Einfache schnelle Reinigung

3

#### Grad des Schutzes von Kontrollen IPX4

Wartung -frei  
Wasserbeständigkeit  
lange Lebensdauer

- Einsparungen bei Serviceinterventionen
- Einfache Reinigung des Geräts

4

#### Nationärin

langes Leben  
Schnitt -stahl aus 10 mm dickem Brett schneiden

- Einsparungen bei Serviceinterventionen
- höhere Korrosionsresistenz

5

#### Sicherheitselement - Thermoelement

Sicherer Service für Mitarbeiter  
Es gibt keine Überhitzung und Schäden am Mel  
langes Leben

- Einsparungen bei Serviceinterventionen
- Einfacher und schneller Service

6

#### Ein Kernel zur Verwendung auf einem Tisch oder auf einer Bettwäsche

Variable  
Möglichkeit, in kleineren Räumen zu platzieren

- Einfache Manipulation
- Kosten für die Bettwäsche einsparen

# Technisches Datenblatt



technische Parameter

## Gasherd 6x Brenner ohne Unterbauten

Modell

SAP -Code

00110091

### 1. SAP -Code:

00110091

### 2. Netzbreite [MM]:

1200

### 3. Nettentiefe [MM]:

700

### 4. Nettohöhe [MM]:

330

### 5. Nettogewicht / kg]:

58.00

### 6. Bruttobreite [MM]:

1240

### 7. Grobtiefe [MM]:

800

### 8. Bruttohöhe [MM]:

975

### 9. Bruttogewicht [kg]:

73.00

### 10. Gerätetyp:

Gasgerät

### 11. Konstruktionstyp des Geräts:

Tischgerät

### 12. Stromgas [KW]:

39.000

### 13. Zündung:

Dauerflamme

### 14. Art des Gas:

Erdgas, Propan Butan

### 15. Schutz der Kontrollen:

IPX4

### 16. Material:

AISI 304 obere Platte, AISI 430 Umhüllung

### 17. Arbeitsplatztyp:

Eingepresst - komfortable Wartung und Reinigung

### 18. Arbeitsplatzmaterial:

AISI 304

### 19. Dicke der Arbeitsplatte [MM]:

1.20

### 20. Anzahl der Zonen:

6

### 21. Stromverbrauch der Zone 1 [KW]:

7,5

### 22. Stromverbrauch der Zone 2 [KW]:

7,5

### 23. Stromverbrauch der Zone 3 [KW]:

7,5

### 24. Stromverbrauch der Zone 4 [KW]:

7,5

### 25. Stromverbrauch der Zone 5 [KW]:

4,5

### 26. Stromverbrauch der Zone 6 [KW]:

4,5

### 27. Netzmaterial:

Guss

### 28. Service -Zugänglichkeit:

von durch Abnehmen des Frontpaneels

# Technisches Datenblatt

technische Parameter



## Gasherd 6x Brenner ohne Unterbauten

Modell

SAP -Code

00110091

### 29. Sicherheits -Thermoelement:

Ja

### 32. Art der Gaskochzonen:

Messingbrenner

### 30. Verstellbare Füße:

Ja

### 33. Brennertyp:

Guss, zerlegbar, mit innerem und äußerem Brennen

### 31. Anzahl der Brenner/heißen Teller:

6